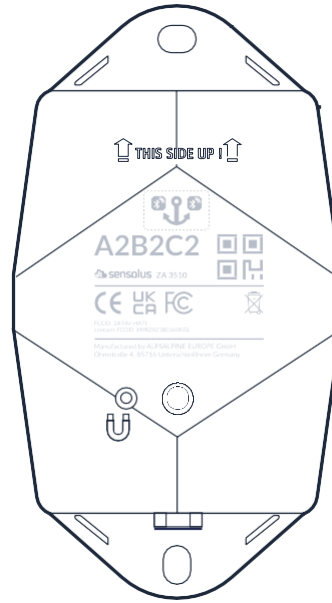


L'ancre de zone à alimentation externe avec batterie de secours pour la localisation des biens équipés de traceurs/tags Bluetooth dans une zone dédiée. L'ancre de zone scanne en continu lorsqu'elle est alimentée par le réseau.

- 📍 Installée à un endroit fixe
- ✖ Scan tag/traceurs BLE
- 🌐 NB-IoT
- 🌍 Europe et Amérique du Nord
- 💧 IP 67
- 🔥 Retardateur de flamme
- ⚡ IK07
- ⚡ Alimenté via réseau
- 🔋 Batterie de secours longue durée



Connectivité

NB-IoT

- Émetteur-récepteur à faible consommation d'énergie
- Antenne omnidirectionnelle interne
- Communication bidirectionnelle
- Bandes NB-IoT : Europe et Amérique du Nord
- Récupération des données
- Mise à jour OTA du micrologiciel (NB-IoT)

Bluetooth Low Energy (BLE)

- Bluetooth Low Energy 5.0
- Mise à jour du logiciel (BLE) en direct

Installation

Trous 7x9mm pour vis ou rivets. 115 mm de distance entre les centres des trous de fixation.

Dimension et conception

Antennes

Toutes les antennes sont à internes

Taille

130x72x36 mm (L W H)

Poids

218,3 grammes sans le câble

Couleur

Blanc et noir

Boîtier

- PBT/PC 29 TM-Z2 FR UV LS
- Retardateur de flamme
- Stabilisé aux UV

Alimentation électrique

- 220-230 V Europe
- 110-115 V Amérique du Nord
- longueur du câble d'alimentation 2 mètres

Batterie de secours

Autonomie de la batterie lors de scan

Utilisez le calculateur de batterie de Sensolus pour évaluer la durée de vie de la batterie de secours, qui varie en fonction du cas d'utilisation spécifique.

Certifications

Réglementaire

- CE
- FCC
- IC

Sécurité électrique

EN-60905-1

Interaction utilisateur

Activation de l'appareil

Activation via aimant

Synchronisation des réglages à distance

- Instantané : Activation via aimant
- Périodique: Pas d'interaction nécessaire

Résistance à l'eau et à la poussière

IP 67

Résistance à l'impact

IK 07

Chocs and vibrations

EN 60068

Température de fonctionnement

-20°C à 60°C *

*La durée de vie de la batterie peut être impactée si l'appareil fonctionne de manière prolongée aux extrêmes de cette plage.

Caractéristiques de la batterie de secours

- Pack batterie remplaçable par l'utilisateur : (Li-SoCl) 12000 mAh
- 2,94 grammes lithium

Bluetooth 5.0

Déclaration ID en cours

Environmental

Choc de chute

Retour LED

Retour via LED rouge et verte sur l'appareil

Services de management

Diagnostics

- Prédiction de la durée de vie de la batterie
- Consommation de batterie détaillée
- Installation
- Qualité de la communication

Management

- Mises à jour OTA du firmware via NB-IoT et BLE
- Configuration à distance
- Localisation de l'ancre de zone via application mobile Sensolus

Services d'application

- Scan des tags et traceurs BLE
- Agis comme un geobeacon

Scan des tags et traceurs

- Compatible avec tous les tags et traceurs supportant le Bluetooth
- CScan continu jusqu'à 2000 tags ou traceurs BLE quand l'ancre est branchée*
- * Demandez à votre contact lorsqu'il y a plus de 2000 tags ou traceurs à scanner en une fois

Configuration du logiciel

Configuration des traceurs BLE

- Interval de scan et d'envoi
- Seuil de scan RSSI du traceur Bluetooth
- Filtre des traqueurs/tags Bluetooth scannés sur l'UUID

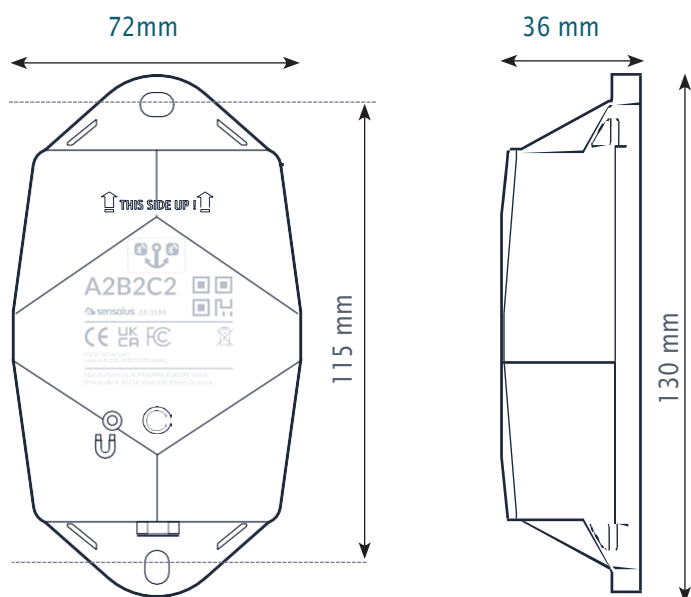
Utilisation comme geobeacon

- Activable ou non

Sécurité

- Clés de chiffrement unique pour l'appareil
- Cryptage de la charge utile de bout en bout Chacha 20
- Firmware AES encrypté
- La mise à jour du micrologiciel n'autorise que les images signées du micrologiciel

Mesures



Accessoires

The ZA 3510 does not ship with a power adaptor. Sensolus has power adaptors for EU, UK and USA.

ADPT 8500 EU/UK/USA – ZA 3510 net power adaptor EU/UK/USA version