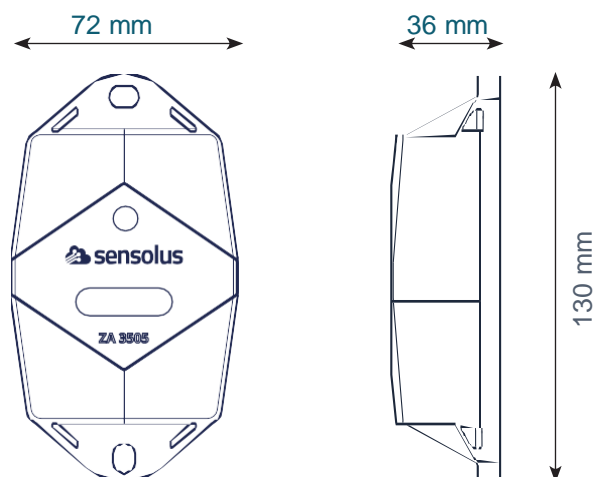


L'ancre de zone alimentée par batterie permet de localiser les biens équipés de traceurs Bluetooth dans une zone dédiée.

- 📍 Installée à un endroit fixe
- 📶 Scans de tags en Bluetooth Low Energy (BLE)
- 🌐 NB-IoT
- 🌍 Europe et Amérique du Nord
- 💧 IP68 & IP69K
- 🔥 Retardateur de flamme
- 🔋 Alimentation par batterie



## Connectivité

### NB-IoT

- Émetteur-récepteur à faible consommation d'énergie
- Antenne omnidirectionnelle interne
- Communication bidirectionnelle
- Bandes NB-IoT : UE et Amérique du Nord
- Mise à jour OTA du micrologiciel (NB-IoT) nergy efficient transceiver

### Bluetooth Low Energy (BLE)

- BLE 2.4 GHz
- Bluetooth Low Energy 5.0
- OTA firmware upgrade (BLE)

## Installation

- Trous pour vis ou rivets
- Câbles de serrage (type Serflex)

## Dimension et conception

### Antenne

Toutes les antennes sont internes

### Taille

130x 72 x 36 mm

### Poids

200 grammes

### Couleur

Noir translucide

### Résistance à l'eau et à la poussière

IP68 & IP69K

### Température de fonctionnement

-20 à 60°C

### Température de stockage

-40 à 60°C

### Boîtier

- Polycarbonate (lexan 943A)
- Retardateur de flamme
- Stabilisé aux UV

# Batteries

## Autonomie de la batterie

- Un scan / 6 heures : 7 ans
- Un scan / 3 heures : 5 ans
- Un scan / 1 heure : 2,5 ans
- Un scan / 30 minutes : 1,5 ans

## Certifications

### Réglementaire

CE and FCC

### Sécurité électronique

EN-60905-1

## Interaction utilisateur

### Activation du dispositif

Activation via aimant

### Synchronisation des réglages à distance

- Instantané : Activation via aimant
- Périodique: Pas d'interaction nécessaire

## Services management

### Diagnostics

- Prédiction de la durée de vie de la batterie
- Consommation d'énergie détaillée
- Installation
- Qualité de la communication

## Services d'application

- Scan des tags BLE
- Agis comme une balise BLE

## Scan des traceurs BLE

- Compatible avec tous les traceurs supportant le BLE
- Scan de 100 tags/traceurs présents dans le rayon de l'ancre max.

## Configuration du firmware

### Scan de tags/traceurs BLE

- Intervalle de scan et d'envoi
- Seuil de scan RSSI du traceur Bluetooth
- Filtre des traqueurs/tags Bluetooth scannés sur l'UUID

## Sécurité

- Clés de chiffrement uniques pour l'appareil
- Cryptage de la charge utile de bout en bout Chacha 20
- Firmware AES encrypté
- La mise à jour du micrologiciel n'autorise que les images signées du micrologiciel

## Caractéristiques de la batterie

- Pack batterie remplaçable par l'utilisateur : (Li-SoCl ) 8400 mAh 3.6V
- 2,7 grammes Lithium

## Bluetooth 5.0

Déclaration ID: D048003

## LED

Retour via LED rouge et verte sur l'appareil

## Management

- Mises à jour OTA du firmware via NB-IoT et BLE
- Configuration à distance
- Localisation de l'ancre de zone via l'application mobile Sensolus