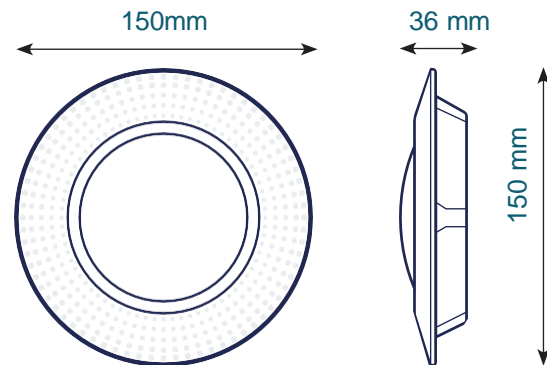


L'ancre alimentée par le réseau pour la localisation de zones en temps réel communiquant par Ethernet/Wifi

- Wi-Fi
- Alimentation par le réseau
- Alimentation par Ethernet
- Portée jusqu'à 30 mètres



Connectivité

Compatibilité

Compatible avec tous les traceurs TRAKmy

Puissance de transmission power

Variable jusqu'à 30 mètres.

Installation

Trous pour vis

Dimension et conception

Taille

150 x 150 x 36 mm

Température de fonctionnement

-20°C à 65°C

Poids

180 grammes

Température de stockage

-40°C à 85°C

Couleur

Blanc

Puissance

- DC 5.0 (+/- 5%) Max. 5.5 Volts micro USB
- Alimentation par Ethernet

Interaction utilisateur

Bande RGB LED comme indicateur d'état

Services de management

- Firmware OTA upgrades
- Intervalscanning
- Rayon de détection