





**Le traceur robuste à faible consommation d'énergie, doté d'une longue durée de vie de la batterie, d'une connectivité NB-IoT et d'une récupération garantie des données. Le traceur fournit une localisation générale, une zone et une grande précision. Le traceur est équipé d'un capteur de température embarqué et une détection des chocs. Il est compatible avec de nombreux capteurs environnementaux externes. Le logiciel du tracker peut être mis à jour à distance.**

-  GNSS
-  Scan Wi-Fi
-  Précision de zone via balise Bluetooth
-  Testé avec Quuppa pour de la haute précision

-  NB-IoT
-  Europe et Amérique du Nord
-  Récupération des données

-  IP69K & IP68
-  IK 09
-  Retardateur de flamme

## Connectivité

### NB-IoT

- Émetteur-récepteur à faible consommation d'énergie
- Antenne interne bidirectionnelle
- Communication bidirectionnelle
- Bande NB-IoT Europe/Amérique d Nord
- Récupération des données
- Mise à jour du logiciel OTA (NB-IoT)

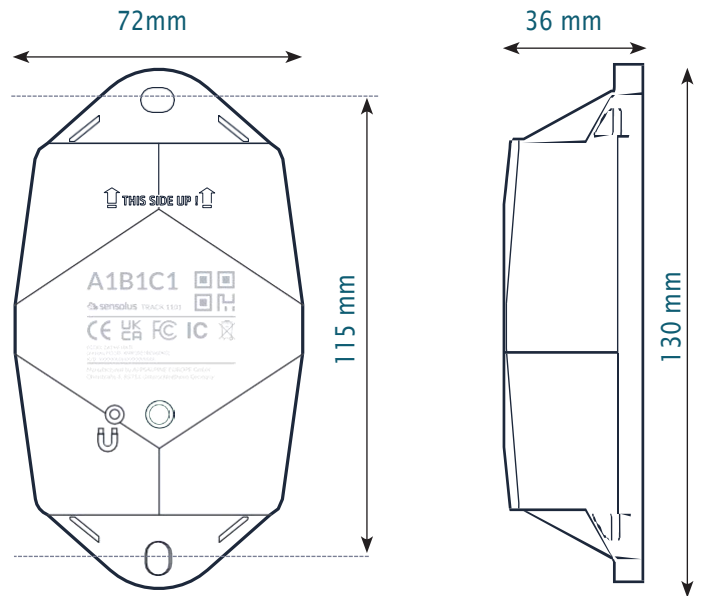
## Geolocalisation

### GNSS

Puces à constellation GNSS multiples (GPS+GALILEO)

### BLE

- Détection des balises (geobeacon) à proximité
- Détectable avec une grande précision par des ancrs de zone



### Bluetooth Low Energy (BLE)

Bluetooth Low Energy 5.0

### Scan Wi-Fi

- Géolocalisation basée sur la Wi-Fi
- Wi-Fi 2.4 GHz

# Capteurs

## Internes

- Suivi de l'activité
- Contrôle de l'orientation
- Détection virtuelle de l'arrachage
- Suivi de la température
  - Plage : -20°C à 60°C
  - Précision typique : +/- 0,25°C
  - Pire précision possible : +/- 1°C
- Détection des chocs configurable

## Installation

Trous de 7x9mm pour vis ou rivets. 115 mm de distance entre les centres des trous d'installation.

## Dimension et conception

### Antennes

Toutes les antennes sont internes

### Taille

130x72x36 mm ( LxWxH)

### Poids

212 grammes

### Couleur

Blanc

### Boîtier

- PBT/PC 29 TM-Z2 FR UV LS
- Retardateur de flamme
- Stabilisé aux UV

## Batterie

### Standard 3 cellules

- Pack batterie remplaçable par l'utilisateur : (Li-SoCl) 10500 mAh
- 2.94 grammes de lithium

## Certifications

### Réglementaire

- CE
- FCC
- IC

### Environnement

Choc de chute en cours de certification

## Capteurs environnementaux BLE

- Température, humidité
- Niveau de remplissage, ouverture (aimant)
- D'autres capteurs BLE peuvent être ajoutés

### Résistance à l'eau et à la poussière

IP68 & IP69K

### Résistance à l'impact

IK09

### Chocs and vibrations

EN 60068

### Température de fonctionnement

-20°C to 60°C\*

\* La durée de vie de la batterie peut être impactée si l'appareil fonctionne de manière prolongée aux extrêmes de cette plage.

### Bluetooth 5.0

Déclaration ID D068598

### Sécurité électrique

EN-60905-1

# Interaction utilisateur

## Activation de l'appareil

Activation magnétique

## Synchronisation des réglages à distance

- Instantané : Activation via aimant
- Périodique: Pas d'interaction nécessaire

## Services de management

### Diagnostics

- Prédiction de la durée de vie de la batterie
- Consommation de batterie détaillée
- Diagnostics de géolocalisation
- Installation
- Qualité de la communication

## Services d'application

- Localisation
- Activité
- Voyages
- Utilisation

## Configuration logiciel

### Service de communication

- Stratégie de récupération de données
- Conditions de communication

### Configuration générale

- Configuration de fonctionnement
- Niveaux de diagnostic
- Méthode de démarrage
- Synchronisation précise de l'heure

### Service d'orientation

Orientation detection parameters

### Service d'activité

Paramètres de détection d'activité

### Détection des chocs

Paramètres de détection de l'algo de choc

## Sécurité

- Clés de chiffrement unique pour l'appareil
- Cryptage de la charge utile de bout en bout Chacha 20

## Retour LED

Retour via LED rouge et verte sur l'appareil

## Management

- Mises à jour OTA du firmware via NB-IoT et BLE
- Configuration à distance
- Profils d'utilisateurs variés
- Capteurs environnementaux externes

- Connectable avec des capteurs externes
- Détection inclinaison
- Détection des chocs
- Détection de température

### Service de localisation

- Basé sur le mouvement, basé sur le contexte, périodique ou programmé
- Taux de mise à jour et détection des déplacements configurables
- Séquence prioritaire (GNSS, balayage Wi-Fi, geobeacon)
- Paramètres de messages GNSS
- Stratégie de scan Wi-Fi
- Stratégie de scan BLE

### Capteurs environnementaux

- Stratégie d'interrogation et d'agrégation
- Alertes
- Paramètres de traitement des seuils

### Service de détection d'arrachage

Configuration de l'algo d'arrachage virtuel

- Firmware AES encrypté
- La mise à jour du micrologiciel n'autorise que les images signées du micrologiciel