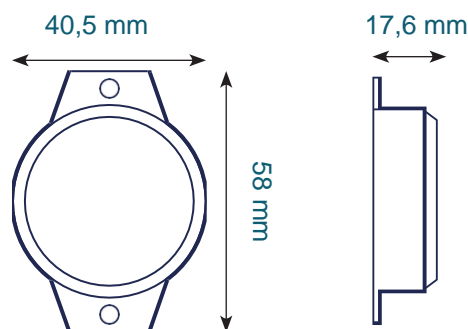


Le tag BLE standard.

- ✱ Compatible Bluetooth 5.0
- 📶 Rayon jusqu'à 60 mètres
- 🔋 Jusqu'à 10 ans d'autonomie
- 💧 IP67



Connectivité

Puissance de transmission

Jusqu'à 60 mètres.

Période de signal BLE

4 secondes à + 4dBm

Montage

- Adhésif double face
- Vis

Mécanique et conception

Taille

40,5 x 58 x 17.6 mm

Résistance à l'eau et à la poussière

IP67

Poids

22 grammes

Température de fonctionnement

-20°C à +70°C (Limite batterie)

Couleur

Noir / Blanc

Boîtier

ABS plastique

Batterie

- Jusqu'à 10 ans selon la puissance de transmission
- Remplaçable par l'utilisateur (batterie Murata CR2477X)

Certifications

- CE
- FCC
- Bluetooth QDID/EPL

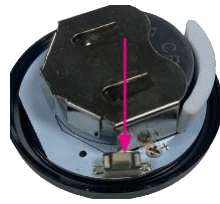
Activation du TAG 2001

Aucune activation n'est nécessaire car le tag 2001 est déjà activé lorsque vous le recevez. Suivez les étapes suivantes si vous souhaitez activer le tag.

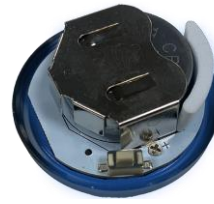
Il est préférable de le faire dans un environnement sombre.



Ouvrez le tag



Appuyez sur le petit bouton



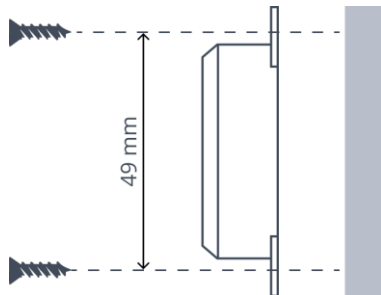
Vous verrez une LED bleue



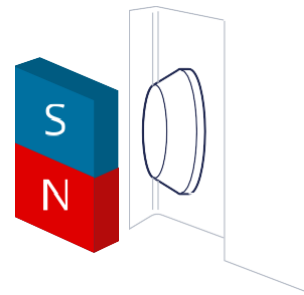
Fermez le tag

Installation du tag

Vous pouvez utiliser des vis, des écrous, un ruban adhésif double face et l'utilisation d'aimants n'est pas contre-indiquée.



Espacement entre les trous lorsque le TAG est fixé.



Ne pas installer le TAG à côté d'un aimant.

Modifier les informations d'un TAG 2001 avec l'application mobile.

Télécharger l'application "Sensolus" :



Ouvrez l'application smartphone Sensolus et connectez-vous avec vos identifiants.

Accédez à la balise que vous souhaitez modifier via la liste des biens, la carte ou la fonction de recherche. Dans la fonction de recherche, vous pouvez utiliser le scanner de code QR pour ouvrir la page des détails de l'étiquette.

Tapez sur l'icône de modification. Vous pouvez maintenant modifier le nom, les balises et l'image de la balise.

Enregistrez les paramètres en tapant sur l'icône d'enregistrement.