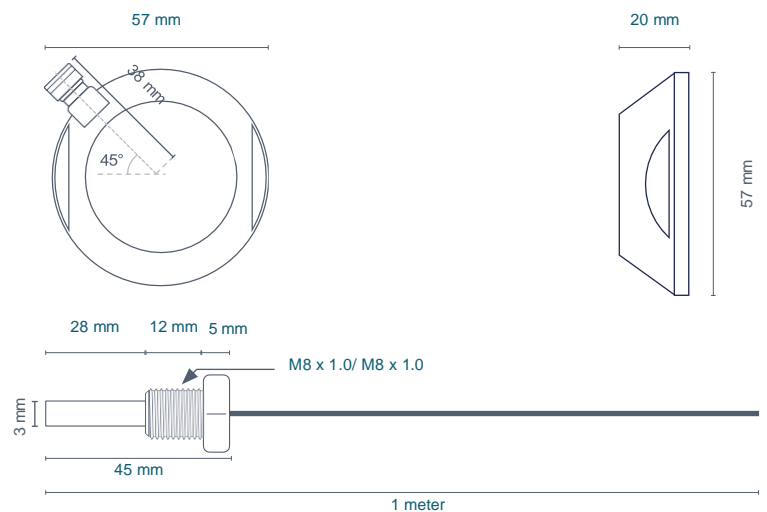


Capteur de température BLE de la taille d'un petit palet équipé d'une sonde de température PT1000 avec une plage de température de -40°C à +85°

- Alimenté par batterie
- Rayon jusqu'à 60 mètres
- Boîtier IP 65, sonde IP 68



## Caractéristiques capteur

### Température

- Plage : -80 to +200 °C
- Précision : ±0.5 °C (-30°C à +60°C)  
±1°C (-40°C à +150°C)  
±2°C (-80°C à +200°C)
- Résolution : 0.1 °C

## Connectivité

### Portée

Jusqu'à 60 mètres

## Installation

Adhésif double face spécifique, fixation capteur ou glue polyurethane.

## Dimension et conception

### Taille

- Boîtier du capteur : Ø 57mm x 20 mm
- Sonde : Ø 3 mm – longueur 28 mm – connection M8
- Cable : 1 m

### Poids

63 grammes

## Résistance Eau & poussière

- Boîtier capteur : IP65
- Sonde : IP68

### Callibration

- Coefficients d'étalonnage configurables en 3 points
- Calibration en usine
- Accréditation COFRAC en option

### Période de signal BLE

2 secondes à +4dBm

### Température de fonctionnement

- Boîtier du capteur : -40°C à +85°C
- Sonde : -80°C – +200°C

### Matériel

- Boîtier capteur : DELRIN (POM C) (90/128/EEC)
- Sonde : acier inoxydable
- Câble: teflon

## Batterie

- 7 ans d'autonomie selon l'utilisation
- 3 VDC non remplaçable - Pile au lithium interne

## Certificats

### Europe

CE / EN 301 489 & EN 55032 / EN 62368-1  
EN12830 (enregistreur de température)

### UK

UKCA

### USA

FCC: FCC 15

### Canada

ISED: RSS-247 / ICES-003

### RoHS

Oui