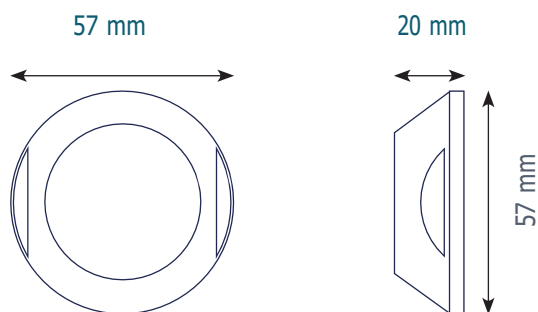


Capteur de température BLE de la taille d'un petit palet avec une plage de température de -40°C à +85°

- Alimenté par batterie
- Rayon jusqu'à 60 mètres
- IP68



Caractéristiques capteur

Température

- Plage : -40°C à +85°C
- Précision : ±0,5°C

Connectivité

Portée

Jusqu'à 60 mètres

Fréquence de signal BLE

2 secondes à +4dBm

Installation

Adhésif double face

Dimension et conception

Taille

∅ 57mm x 20 mm

Température de fonctionnement

-40°C to +85°C

Poids

41 grammes

Boîtier

· DELRIN (POM C) (90/128/EEC)

Batterie

- Jusqu'à 7 ans d'autonomie selon utilisation
- 3 VDC non remplaçable - Pile au lithium interne

Certificats

Europe

CE: EN 300 328/ EN 301 489 & EN 55032 / EN 62368-1

Canada

ISED: RSS-247 / ICES-003

USA

FCC: 15.247 / FCC PT 15B

RoHS

Oui