


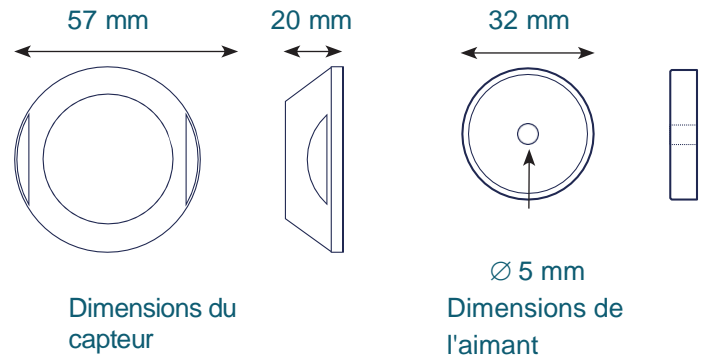


Capteur de contact magnétique de la taille d'un petit palet.

-  Alimenté par batterie
-  Portée jusqu'à 60 mètres
-  IP68



Caractéristiques capteur

Portée du capteur à effets Hall

2cm typ. (du côté du symbole de la "flèche")

Connectivité

Portée

Jusqu'à 60 mètres

Installation

Capteur: Adhésif double face pour l'intérieur. Colle pour l'extérieur

Détecteur d'évènement magnétique

Transmission immédiate dès le changement d'état du capteur.

Fréquence d'envoi signaux BLE

2 seconds à +4dBm

Dimension et conception

Taille

Capteur : Ø 57mm x 20 mm. Aimant : Ø 32 x 7 mm

Poids

Capteur : 41 grammes Aimant : 35 grammes

Température de fonctionnement

-40°C à +85°C

Boîtier

DELFIN (POM C) (90/128/EEC)

Batterie

- Jusqu'à 7 ans d'autonomie selon utilisation
- 3VDC non remplaçable – Batterie interne Lithium

Certificats

Europe

CE: EN 300 328/ EN 301 489 & EN 55032 / EN 62368-1

USA

FCC: FCC 15.247 / FCC PT 15B

Canada

ISED: RSS-247 / ICES-003

RoHS

Oui