




Capteur de température et d'humidité de la taille d'un palet, avec une plage de température allant de -40°C à +85°C.

-  Alimenté par batterie
-  Portée jusqu'à 60 mètres
-  IP65

Caractéristiques capteur

Température

- Plage de température : -40°C à +85°C
- Précision : $\pm 0,5^\circ\text{C}$

Connectivité

Portée

Jusqu'à 60 mètres

Installation

Adhésif double face

Dimension et conception

Taille

Ø 57mm x 20 mm

Poids

41 grammes

Batterie

- Jusqu'à 7 ans d'autonomie selon l'utilisation
- 3 VDC non remplaçable - Pile au lithium interne

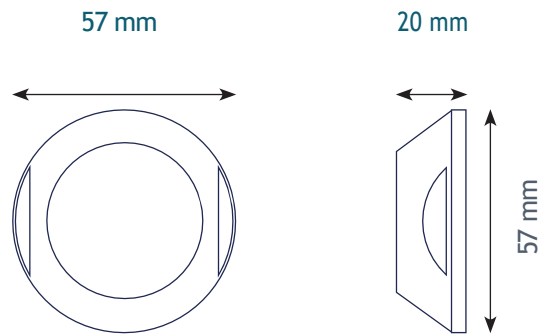
Certificats

Europe

CE: EN 300 328 / EN 301 489 & EN 55032 / EN 62368-1

USA

FCC: FCC 15



Humidité

- Plage d'humidité : 0% à 100%
- Précision : $\pm 2,5\%$ max (0% à 90%), $\pm 3,5\%$ max (90% à 100%)

Période de signal BLE

2 seconds à +4dBm

Température de fonctionnement

-40°C to + 85°C

Boîtier

DELIN (POM C) (90/128/EEC)

Canada

ISED: RSS-247 / ICES-003

RoHS

Oui