



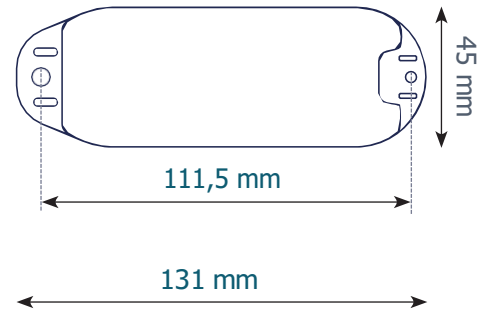


Ce capteur utilise la technologie radar pour mesurer la distance entre des objets ou des surfaces. Cette mesure de distance peut être utilisée pour quantifier le niveau de remplissage d'un conteneur. Le capteur peut également être utilisé pour détecter si un transporteur est chargé (objet détecté par le radar) ou déchargé.

-  Alimenté par batterie
-  IP67
-  Capteur de distance (technologie radar)
-  Capteur de température



## Connectivité Bluetooth

- Connectivity BLE 5
- Fréquence d'envoi des signaux BLE chaque 3 secondes avec puissance configurable jusqu'à +8dBm.

## Détails du capteur

### Distance de détection

- Portée : 20 cm à 7 m
- Hautement configurable pour détecter plusieurs types de matériaux

### Mesures périodiques

Le capteur effectue des mesures périodiques à un intervalle configurable (par défaut 60 minutes).

### Plage de température

-20°C à 65°C (tolérance : 1,5°C)

### Détection d'ouverture/fermeture

Le capteur peut éventuellement être configuré pour interrompre les mesures lorsqu'il détecte un changement d'orientation. Cela permet d'éviter les mesures incorrectes du niveau de remplissage lorsqu'il est fixé à un couvercle qui est occasionnellement ouvert.

## Installation

- Vis ou adhésif double face.
- Installation proche du traceur (10 mètres maximum).

## Dimension et conception

### Taille

Ø 133 x 45 x 21 mm

### Poids

90 grammes

### Température de fonctionnement

-20°C à +85°C

### Boîtier

PBT/PC UV Stable

## Batterie

- TITUS ER14335 Batterie HIGH ENERGY non rechargeable.
- La batterie n'est pas remplaçable
- Avec une configuration par défaut, la batterie a une autonomie de 5 ans
- Taille AA 3.6V 1.65Ah
- Lithium primaire Thionyl chloride (SOCl<sub>2</sub>)

## Management services

- Profil spécifique en fonction du cas d'usage sur demande
- Configurable avec l'application mobile Sensolus

