

Ce capteur accumule la durée totale pendant laquelle un courant continu circule dans la direction avant et/ou arrière au-delà d'un seuil configurable. Il peut par exemple mesurer si la batterie d'un bien est déchargée (bien en cours d'utilisation) ou chargée (batterie en cours de charge).

- Alimenté par pile
- Portée jusqu'à 35 mètres
- Mesures de courant direct seulement
- Communication Bluetooth avec les traceurs

Caractéristiques capteur

Plage de mesure du courant

- Plage de mesure du courant : 0.3A ~ 20A DC
- Résolution : 100mA DC
- Précision : 5A ~ 20A DC +/- 3%
- Volatage de mesure max. : DC 900V

Connectivité

Portée

Jusqu'à 35 mètres

Installation

Clipser le capteur autour du câble de courant. Pas besoin de colle ou de visser le traceur.

Dimension et conception

Taille

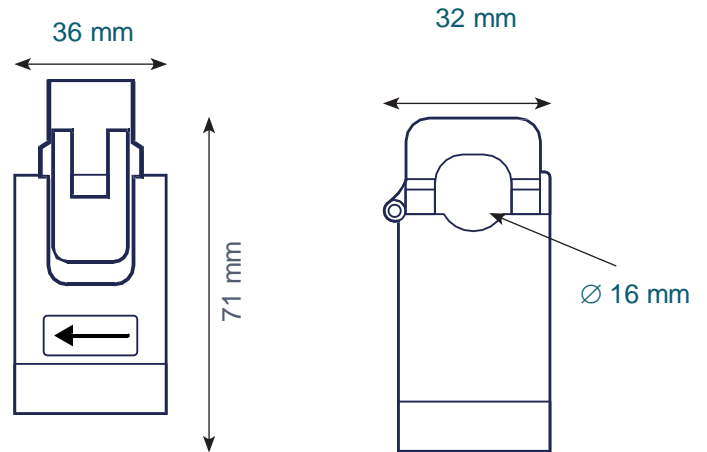
71x 36 x 36 mm

Poids

80 grammes

Configuration

- Seuil de courant avant
- Seuil de courant arrière
- Configurable sur l'application Sensolus :



Interval de mesure

Chaque 30 secondes

Période de signal BLE

2 seconds à +0dBm

Température de fonctionnement

-20°C à +50°C

Boîtier

NYLON Retardateur de flammes (UL-94V0)



Battery

- Jusqu'à 5 ans d'autonomie selon l'utilisation
- Remplaçable par l'utilisateur : piles CR2477X 3V Lithium

Certificates

Europe

CE