

Le traceur GPS Maxi de faible puissance breveté possède une longue autonomie de batterie, une connectivité NB-IoT et une récupération des données garantie. Le traceur offre une localisation intérieure et extérieure, une haute précision. Compatible avec de multiples capteurs externes.



GPS



Bluetooth basse énergie 4.0



NB-IoT



Europe



Récupération de données



Jusqu'à 5 ans d'autonomie de la batterie



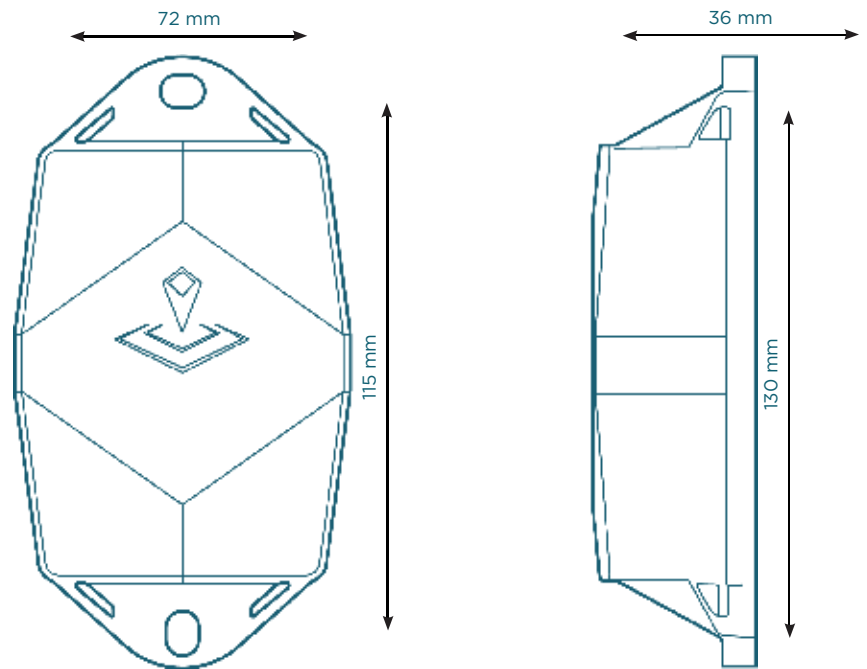
IP68 & IP69K



IK10



Ignifuge



CONNECTIVITÉ

NB-IOT

- Émetteur récepteur économe en énergie
- Antenne omnidirectionnelle interne
- Communication bidirectionnelle
- Bandes NB-IoT : 3/8/20 (UE)
- Récupération des données (breveté)

BLUETOOTH BASSE ÉNERGIE (BLE)

- BLE 2,4 GHz
- Bluetooth Low Energy 5.0

GEOLOCALISATION

GNSS :

- Récepteur GNSS u-blox de 8e génération pour le GPS
- Antenne patch pour des performances optimales

BLE :

- Détection par balise de proximité Sensolus
- Détection par zone et ancrages de haute précision

CAPTEURS

INTERNE :

- Surveillance de l'activité
- Surveillance de l'orientation
- Détection virtuelle de sabotage

MONTAGE

- Trous (7x9mm) pour vis ou rivets. Distance de 115 mm entre les centres des trous de montage.
- Attaches de câbles

- Ruban adhésif double face
- Aimants

MÉCANIQUE ET CONCEPTION

Antenne

- Toutes les antennes sont internes

Taille

- 130x72x36 mm (LxPxH)

Poids

- 200 grammes

Couleur

- Noir translucide

Boîtier

- Polycarbonate (lexan 943A) - Ignifuge
- Stabilisé aux UV

Résistance à l'eau et à la poussière

- IP68 et IP69K avec membrane de ventilation de qualité automobile

Résistance aux chocs

- IK08 & IK10 (impact frontal)

Chocs et vibration dus aux chutes

- EN 60068

Température de fonctionnement

- De 20 à 60°C (en option à 80°C)

Température de stockage

- De -40 à 85°C

BATTERIE

Standard 3 cellules

- Durée de vie de la batterie jusqu'à 10 ans selon le mode de fonctionnement - Batterie remplaçable par l'utilisateur (Li-SoCl₂) 10500 mAh
- 2,8 grammes de lithium

CERTIFICATIONS

RÉGLEMENTATION

- CE

BLUETOOTH 5.0

- ID de déclaration : DO48003

SÉCURITÉ ÉLECTRIQUE

- EN-60905-1

INTERACTION AVEC L'UTILISATEUR

RÉGLEMENTATION

- Activation magnétique

RETOUR D'INFORMATION PAR LED

- Retour d'information par LED verte et rouge sur l'appareil

SYNCHRONISATION DES PARAMÈTRES

- Instantané : activation magnétique
- Périodique : aucune interaction de l'utilisateur n'est nécessaire