





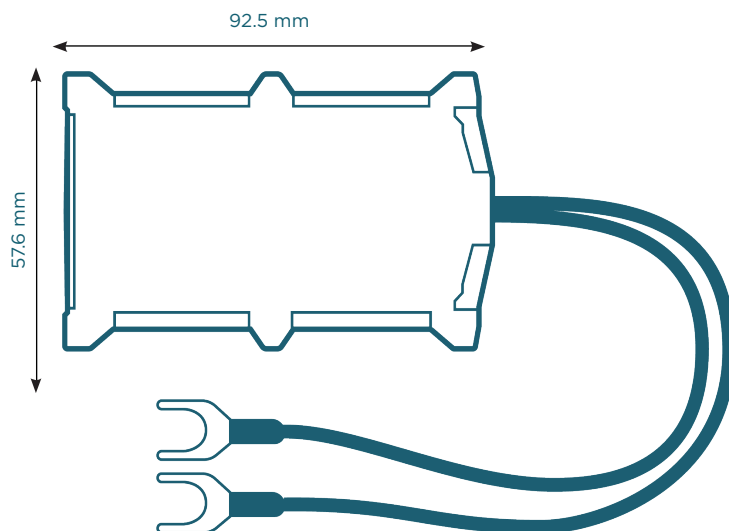


Le traceur REACT est un tracker GNSS intelligent et étanche avec connectivité Bluetooth et batterie de secours interne.

-  GPS
-  Accéléromètre intégré et gyroscope
-  Bluetooth basse énergie 4.0
-  IP65
-  Source d'alimentation externe
-  Batterie interne de secours



CONNECTIVITÉ

RÉSEAU MOBILE

2G (carte SIM requise)

BLUETOOTH BASSE ÉNERGIE (BLE)

Bluetooth basse énergie 4.0

GEOLOCALISATION

GNSS :

- GPS, GLONASS, GALILEO, BEIDOU, SBAS, QZSS, DGPS, AGPS

MONTAGE

- Ruban double face
- Connexion batterie

MÉCANIQUE ET CONCEPTION

Antenne

- Antenne GNSS interne à haut gain
- Antenne cellulaire GSM interne à haut gain cellulaire

Taille

- 92,5 x 57,6 x 14 mm (L x l x h)

Poids

- 63 grammes

Couleur

- Noir

Capteurs

- Accéléromètre et gyroscope

Résistance à l'eau et à la poussière

- IP65

Température de fonctionnement

- -40 à 85°C (sans température)

Température de stockage

- -40 à 85°C (sans température)

USB

- 2.0 Micro-USB

SIM

- Micro-SIM

Mémoire

- 128 Mo de mémoire flash interne

ALIMENTATION

- Tension d'entrée : 10 - 30 V DC avec protection contre la surtension
 - Batterie de secours : batterie Li-Ion 170 mAh 3,7 V (0,63 Wh)
-

CERTIFICATIONS

RÉGLEMENTATION

CE/RED, EAC, REACH, ROHS

INTERACTION AVEC L'UTILISATEUR

Retour d'information par LED

2 voyants

SERVICES D'APPLICATION

- Localisation
 - Activité
 - Rapide
 - Connexion BLE
 - Voyages
 - Utilisation
 - Distance parcourue
-

CONFIGURATION

CONFIGURATION ET MISE À JOUR DU SYSTÈME

- FOTA Web
- FOTA
- Configurateur Teltonika (USB, Bluetooth)
- Application mobile FMBT (Configuration)

COMMANDES GPRS

- Configuration
- Débogage

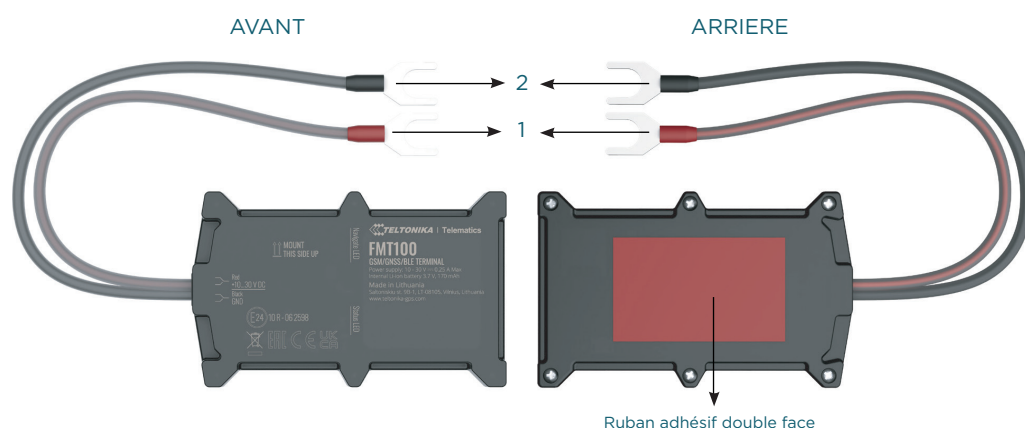
SMS

- Configuration
- Events
- Débogage

TIME SYNCHRONISATION

- GPS, NITZ, NTP

LE DISPOSITIF ET LE BRANCHEMENT



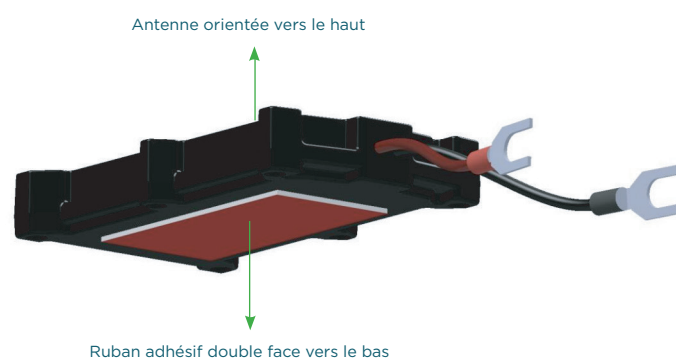
PIN	NOM CÂBLE	DESCRIPTION
1	VCC (10-30) VDC(+)	(Rouge) Alimentation en énergie
2	GND (-)	(Noir) Masse

LE DISPOSITIF DE FIXATION

Localisez la batterie de votre véhicule. S'il y en a, retirez le couvercle de la batterie pour y accéder.

Un ruban adhésif double face se trouve à l'arrière de l'appareil.

Utilisez-le pour fixer l'appareil sur la batterie, de sorte que l'antenne GNSS et les voyants soient orientés vers le haut.



CÂBLAGE DE L'APPAREIL

Connexion du câble (rouge)

Le câble d'alimentation rouge du dispositif est conçu pour être directement connecté à la borne positive de la batterie du véhicule.

Connexion du câble de masse (noir)

Le câble noir de liaison à la masse du dispositif est conçu pour être directement connecté à la borne négative de la batterie du véhicule.

Si vous rencontrez des problèmes, contacter le support à l'adresse : contact@trakmy.fr
Ou au numéro : 04 30 00 57 26

